



中华人民共和国国家标准

GB 4706.8—2008/IEC 60335-2-17:2006(Ed 2.1)
代替 GB 4706.8—2003

GB 4706.8—2008/IEC 60335-2-17:2006(Ed 2.1)

家用和类似用途电器的安全 电热毯、电热垫及类似柔性发热 器具的特殊要求

Household and similar electrical appliances—Safety—
Particular requirements for blankets, pads
and similar flexible heating appliances

(IEC 60335-2-17:2006(Ed2.1), IDT)

中华人民共和国
国家标准
家用和类似用途电器的安全
电热毯、电热垫及类似柔性发热
器具的特殊要求

GB 4706.8—2008/IEC 60335-2-17:2006(Ed2.1)

*

中国标准出版社出版发行
北京复兴门外三里河北街16号
邮政编码:100045

网址 www.spc.net.cn

电话:68523946 68517548

中国标准出版社秦皇岛印刷厂印刷
各地新华书店经销

*

开本 880×1230 1/16 印张 2.75 字数 73 千字

2009年5月第一版 2009年5月第一次印刷

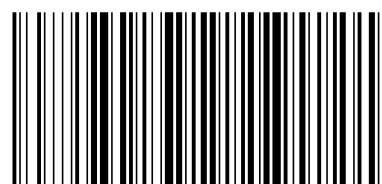
*

书号:155066·1-36290 定价 30.00 元

如有印装差错 由本社发行中心调换

版权专有 侵权必究

举报电话:(010)68533533



GB 4706.8—2008

2008-12-31 发布

2010-02-01 实施

中华人民共和国国家质量监督检验检疫总局
中国国家标准化管理委员会 发布

参 考 文 献

GB 4706.1—2005 的参考文献除下述内容外,均适用:

增加:

GB 4706.58(idt IEC 60335-2-66) 家用和类似用途电器的安全 水床加热器的特殊要求

GB 4706.47(idt IEC 60335-2-71) 家用和类似用途电器的安全 动物繁殖和饲养用电加热器的特殊要求

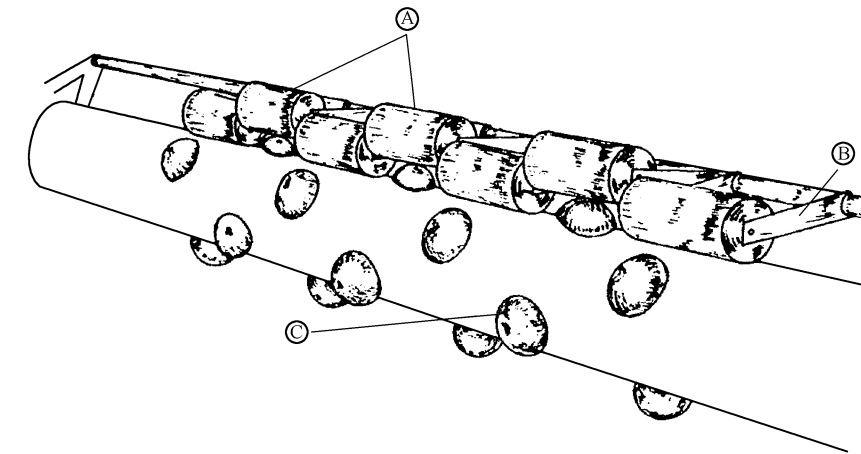
GB 4706.80(idt IEC 60335-2-81) 家用和类似用途电器的安全 暖脚器和热脚垫的特殊要求

IEC 60601-2-35 医疗电气设备 第2部分:医疗监护中人员使用的专用器具

目 次

前言	III
IEC 前言	IV
1 范围	1
2 规范性引用文件	1
3 定义	1
4 一般要求	3
5 试验的一般条件	3
6 分类	4
7 标志和说明	4
8 对触及带电部件的防护	6
9 电动器具的启动	6
10 输入功率和电流	6
11 发热	6
12 空载	7
13 工作温度下的泄漏电流和电气强度	7
14 瞬态过电压	8
15 耐潮湿	8
16 泄漏电流和电气强度	9
17 变压器和相关电路的过载保护	9
18 耐久性	9
19 非正常工作	9
20 稳定性和机械危险	11
21 机械强度	12
22 结构	16
23 内部布线	17
24 元件	17
25 电源连接和外部软线	18
26 外部导线用接线端子	18
27 接地措施	18
28 螺钉和连接	18
29 电气间隙、爬电距离和固体绝缘	18
30 耐热和耐燃	19
31 防锈	20
32 辐射、毒性和类似危险	20
附录	29
附录 A (资料性附录) 例行试验	29
附录 AA (规范性附录) 隔热材料的具体说明	30

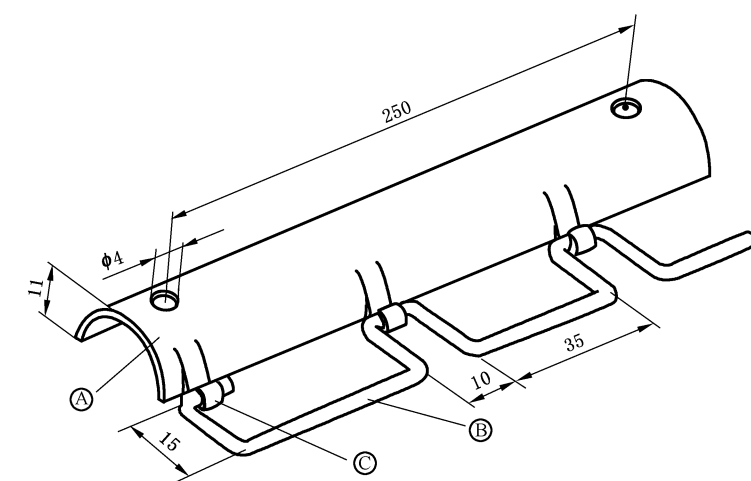
附录 BB (规范性附录) 电热毯机械强度试验装置	31
参考文献	34
图 101 “不得折叠或折皱使用”的符号	20
图 102 “不得插入销钉”的符号	21
图 103 空图	21
图 104 柔性部件泄漏电流和电气强度的测量布置图	21
图 105 三层折叠试验布置图	22
图 106 在耐皱型电热毯和电热褥垫上放置隔热材料的例子	23
图 107 在折叠的电热垫上放置隔热材料的例子	23
图 108 测试电热垫机械强度的滚筒	24
图 109 对防潮型器具外套试验用的冲击装置	25
图 110 耐撕裂试验的样品形状	26
图 111 发热元件和内部布线的弯曲试验装置	26
图 112 耐皱型电热毯的刚性试验布置图	27
图 113 火花点燃试验装置	27
图 113a 模板详图	28
图 BB.1 电热毯的机械强度试验装置	32
图 BB.2 滚轴和圆柱的详图	33
图 BB.3 夹紧杆详图	33
表 101 最高温度	7
表 102 最大温升	7
表 A.101 试验电压	29



A—圆柱；
B—圆柱臂；
C—固体橡胶球。

图 BB.2 滚轴和圆柱的详图

单位为毫米



A—直径为 25 mm、壁厚为 1.6 mm 的钢通管；
B—直径为 2.5 mm 钢丝转环；
C—焊在钢通管上的铰链。

图 BB.3 夹紧杆详图